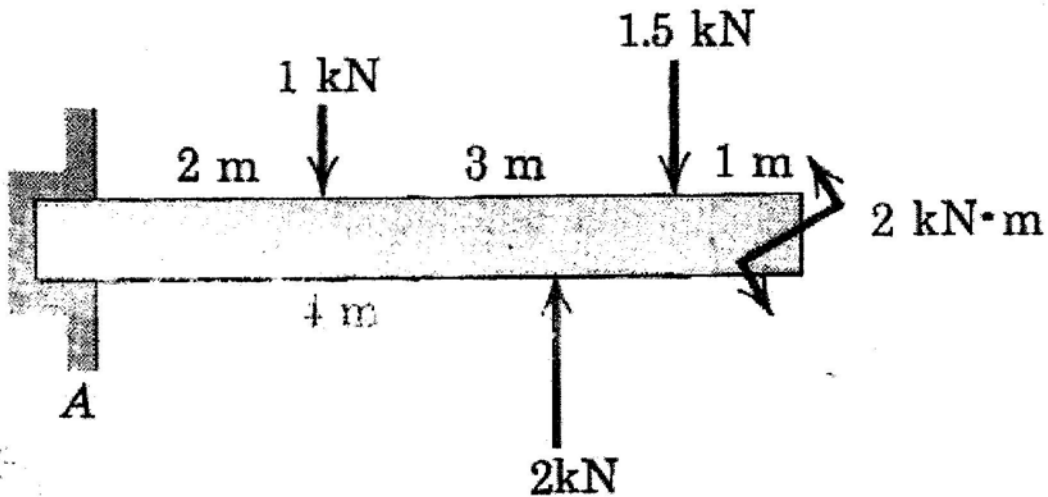


Øvelsesopgaver i mekanik

Opgave 3/23

For den på figur 1 viste bjælke ønskes reaktionerne i indspændingspunktet A bestemt. Bjælken, der kan regnes at være homogen, har en masse på 50 kg pr. løbende meter, og er påvirket af de viste kræfter og momenter.

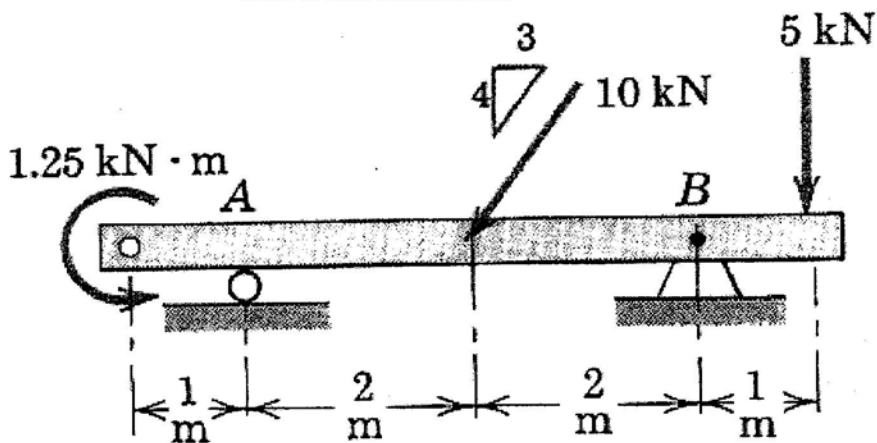
- Bestem reaktionerne ved indspændingen.



Figur 1

Opgave 5/87

Bjælken i figur 2 er ligeledes homogen, og der ses ved beregningerne bort fra massen af denne.

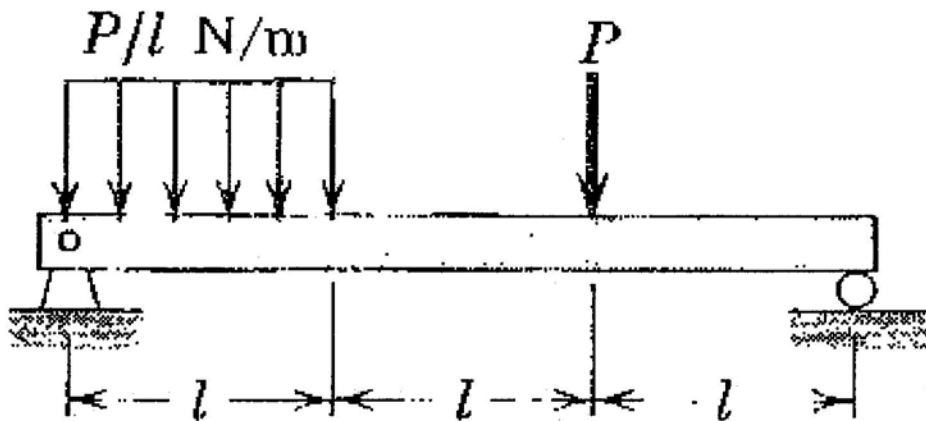


Figur 2

- Beregn understøtningsreaktionerne i A og B.

Opgave 5/95

Bjælken i figur 3, der regnes for masseløs og homogen, er ud over kraften P påvirket af en jævnt fordelt belastning på P/l N/m over en strækning på l m, se figuren.



Figur 3

- Bestem understøtningsreaktionerne i punkterne A og B.